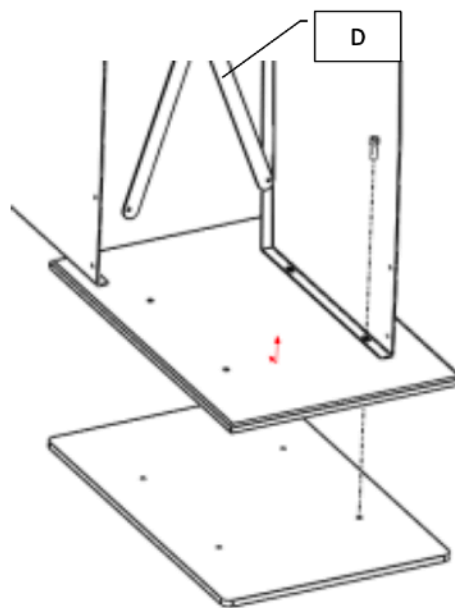
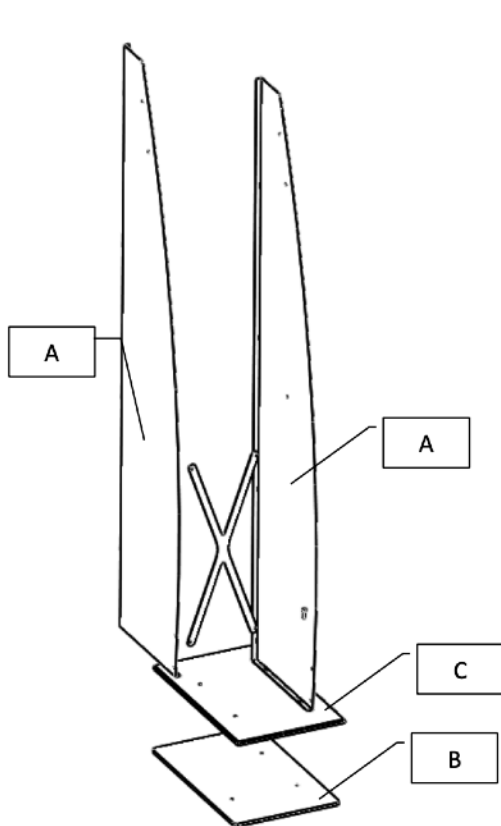


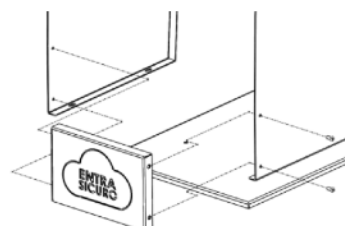
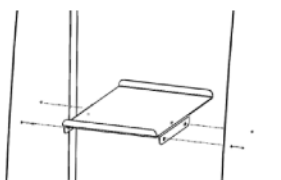
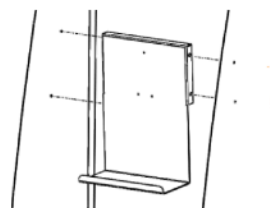
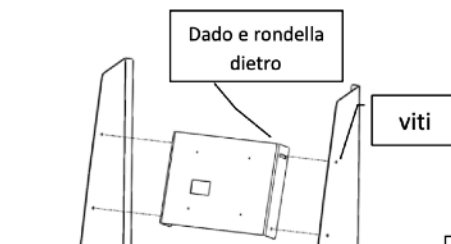
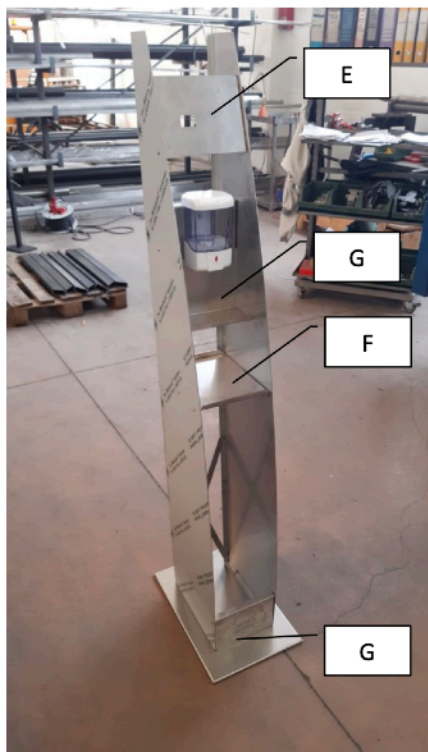


## MANUALE MONTAGGIO TOTEM



Avvitare le 2  
lamiere di  
sostegno (A) alla  
base (B)  
posizionando il  
coperchio base (C)  
tra la lamiera di  
sostegno e la base

Fissare il  
controvento  
posteriore (D)



Avvitare la lamiera  
logo (G), il ripiano  
portaguanti (F) e il  
supporto  
dispenser (H)

Successivamente  
avvitare il  
supporto lettore  
temperatura (E)  
con viti dadi e  
rondelle. (vedi fig.  
E1)

